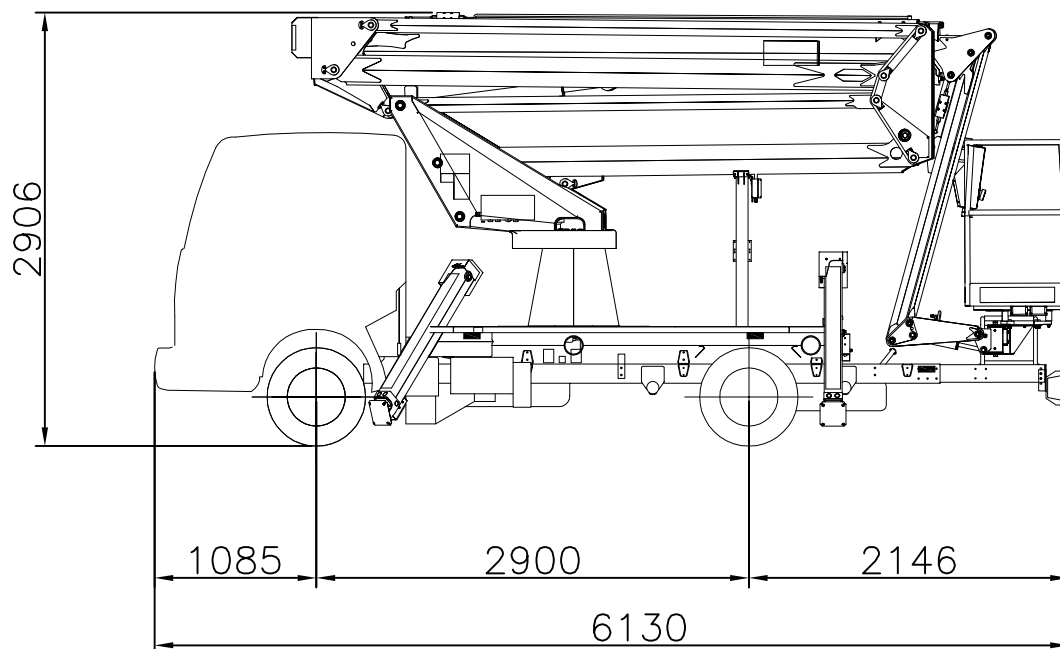


MODELLO / MODEL / MODELE: <b>NEW EUROSKY 22/2/10/JIB HQ</b>	CODICE / CODE / REF.: <b>77FT00005-1</b>
--	---

VEICOLO / VEHICLE / VEHICULE: <b>NISSAN CABSTAR</b>	PTT / GWV / PTC: <b>3500 kg</b>	PASSO / WHEELBASE / EMPATT: <b>2900 mm</b>
--	------------------------------------	---



### CARATTERISTICHE TECNICHE / TECHNICAL FEATURES / DONNES TECHNIQUES

Altezza di lavoro / Working height / Hauteur de travail	22m
Portata / Working load / Charge utile	200 Kg
Raggio max. di lavoro / Working range / Etendu latérale max.	10m
Lunghezza max. in ordine di marcia / Overall length / Longueur en route	6130 mm
Larghezza max. in ordine di marcia / Overall lwidth / Largeur en route	2200 mm
Larghezza max. posizione di lavoro / Overall lwidth / Longueur max. en travail	3082 mm
Altezza max. in ordine di marcia / Overall height / Hauteur max. en route	2906 mm
Articolazione braccio inferiore o pantografo / Lower boom articulation / Articulation bras inférieur	0°-85°
Articolazione braccio superiore / Upper boom articulation / Articulation bras supérieur	-23°+80°
Articolazione jib / Jib articulation / Articulation jib	-15°+90°
Peso / Total weight / Poids	3415 Kg
Portata residua / Remanent capacity on truck / Portée résiduelle	85 Kg
Pompa oleodinamica / Hydraulic pump / Pompe hydraulique	12 Lt/min, 180 bar 850giri/min / rpm / tours/min
Ciclo completo di manovra / Mnoeuving complete cycle / Cycle complet de manoeuvre	5.30 min
Conforme / in conformity with / en conformité avec	CE
CO.ME.T OFFICINE S.R.L. si riservano il diritto di apportare modifiche in sede esecutiva senza preavviso CO.ME.T OFFICINE S.R.L. reserves the right to make any technical modification without notice CO.ME.T OFFICINE S.R.L. se réservent le droit d'apporter des modifications techniques sans préavis	

MODELLO / MODEL / MODELE: <b>NEW EUROSKY 22/2/10/JIB HQ</b>		CODICE / CODE / REF.: <b>77FT00005-2</b>	
VEICOLO / VEHICLE / VEHICULE: <b>NISSAN CABSTAR</b>	PTT / GWV / PTC: <b>3500 kg</b>	PASSO / WHEELBASE / EMPATT: <b>2900 mm</b>	

