

## E600J

### PIATTAFORME AEREE A BRACCIO TELESCOPICO

## Piattaforma

- Piattaforma montaggio basso 0,76 m x 1,83 m
- Entrata laterale con barra centrale sulla ringhiera
- Funzionamento con funzioni multiple
- Comando a joystick completamente proporzionale per marcia/sterzata
- Comando a joystick completamente proporzionale per braccio principale e brandeggio
- Variazione di velocità con comando a quadrante per braccio inferiore, telescopico, jib e rotazione piattaforma
- Velocità lenta selezionabile per le funzioni di marcia, sollevamento e brandeggio
- Jib articolato da 1,22 m
- Rotazione motorizzata piattaforma di 180°
- Pannello luminoso stato macchina su console piattaforma <sup>1</sup>
- Sistema rilevamento carico
- Cavo alimentazione CA sulla piattaforma

## Alimentazione e trasmissione

- Azionamento elettrico diretto su 2 ruote
- Batterie 8 x 6V 415 A/h a ciclo profondo
- Controllo trazione automatico
- Impostazioni "personalizzazione" programmabili
- Test di auto-diagnosi incorporato
- Comparto elettrico/batteria chiuso
- Carica batterie automatico 23 A
- Freni automatici su ruote posteriori
- Cofani ABS scolpiti

## Equipaggiamento funzionale e accessori

- Allarme inclinazione 4° e spia di segnalazione
- Pneumatici 36/14LL - 22,5 antitraccia
- Asse oscillante anteriore
- Anelli di sollevamento/ancoraggio
- Spia indicatore stato batteria
- Contaore
- Avvisatore acustico
- Zattera porta strumenti su piattaforma
- Interruttore selettore comando terra con blocco a chiave
- Sistema discesa manuale

## Opzioni disponibili

- Piattaforma montaggio basso 0,76 m x 1,22 m
- Entrata laterale con cancello ad apertura verso l'interno
- Tubazione aria 13 mm sulla piattaforma
- Pneumatici 36/14LL - 22,5 riempiti con schiuma
- Allarme movimenti
- Pacchetto allarmi <sup>2</sup>
- Fari da lavoro su piattaforma
- Fari di testa e di coda
- Pacchetto luci <sup>3</sup>
- Lampeggiante arancione
- Spine e prese
- Protezione console acrilica
- Cuffie cilindri
- Sistema di prossimità soft touch <sup>1</sup>
- Zattera immagazzinamento angolare



<sup>1</sup> Pilota spie luminose sulla console di comando della piattaforma per anomalie sistema, batteria scarica, spia inclinazione e stato interruttore a pedale.

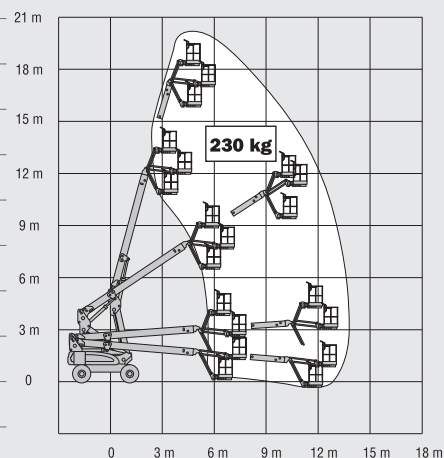
<sup>2</sup> Comprende allarme movimenti e lampeggiante arancione.

<sup>3</sup> Comprende fari di testa e di coda e fari da lavoro su piattaforma.

## E600J

### PIATTAFORME AEREE A BRACCIO TELESCOPICO

Altezza piattaforma (piano calpestio)	18,36 m
Sbraccio orizzontale	13,19 m
Rotazione (continua)	400°
Portata piattaforma – Non limitata	230 kg
Rotazione piattaforma	180°
Jib – Lunghezza totale	1,24 m
Jib – Tipo di articolazione	145° Verticale (+75°/-70°)
A. Dimensioni piattaforma	0,76 m x 1,83 m
B. Larghezza totale	2,42 m
C. Ingombro di coda (condizioni di lavoro)	1,23 m
D. Altezza a riposo	2,54 m
E. Lunghezza a riposo	9,37 m
F. Passo ruote	2,74 m
G. Luce da terra	0,30 m
Pressione massima esercitata al suolo	3,7 kg/cm <sup>2</sup>
Peso lordo del veicolo <sup>1</sup>	7.100 kg
Velocità di traslazione	4,8 km/h
Pendenza superabile	30%
Pneumatici (pneumatico/anti traccia)	36/14LL-22.5
Assale oscillante	0,20 m
Raggio di sterzata – Interno	1,22 m
Raggio di sterzata – Esterno	4,64 m
Sistema elettrico	48V DC
Batterie	8 x 6V 415 A/hr
Sistema di trazione	Doppio elettrico
Freni	Automatici negativi a molla
Sistema idraulico	Magnete permanente
Pompa idraulica	Ad ingranaggi
Serbatoio idraulico	80 L

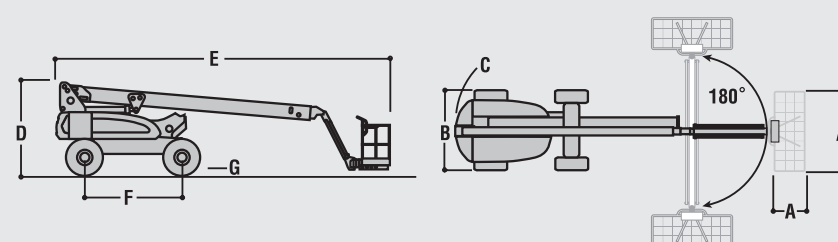


JLG Industries, Inc. è leader nella progettazione e produzione di attrezzature per l'accesso, relativi servizi e accessori.

JLG dispone di impianti produttivi negli Stati Uniti, Francia, Romania, Cina e Belgio. Clienti in tutta Europa, Scandinavia, Africa e Medio Oriente possono contare su una rete di vendita e assistenza ideata per fornire il massimo livello di supporto.

JLG è un'azienda appartenente a Oshkosh Corporation.

[www.jlgeurope.com](http://www.jlgeurope.com)



<sup>1</sup> Determinate opzioni o configurazioni specifiche potrebbero aumentarne il peso.