

## Piattaforma

- Piattaforma montaggio basso 0,76 m x 1,83 m
- Entrata laterale con barra a caduta
- Funzionamento con funzioni multiple
- Joystick azionamento completamente proporzionale con interruttore sterzo a dita integrato
- Comando a joystick completamente proporzionale per braccio principale e brandeggio
- Controllo velocità per braccio inferiore, telescopico e rotazione piattaforma
- Velocità lenta selezionabile per le funzioni di marcia, sollevamento e brandeggio
- Jib articolato da 1,24 m
- Rotazione motorizzata piattaforma di 180°
- Pannello luminoso stato macchina su consolle piattaforma <sup>1</sup>
- Sistema rilevamento carico
- Cavo alimentazione CA sulla piattaforma

## Alimentazione e trasmissione

- Motore diesel Deutz D2011L03 (36.4 kW)
- Sistema sorveglianza/spegnimento per anomalia motore <sup>2</sup>
- Schermi tavola rotante ad ala di gabbiano
- Supporto motore estraibile
- Marmitta tipo con arresto scintille
- Sistema controllo ADE® (Advanced Design Electronics)
- Trasmissione con sostentamento idrostatico
- Quattro ruote motrici
- Avvisatore acustico

## Equipaggiamento funzionale e accessori

- Allarme inclinazione 4° e spia di segnalazione
- 33/1550 x 16.5 superwide riempimento con schiuma tyres
- Asse oscillante anteriore
- Anelli di sollevamento/ancoraggio
- Contatore
- Interruttore selettore comando terra con blocco a chiave
- Zattera porta strumenti su piattaforma
- Alimentazione ausiliaria 12V-CC

## Opzioni disponibili

- Piattaforma montaggio basso 0,76 m x 1,22 m
- Piattaforma montaggio basso 0,76 m x 1,52 m
- Entrata laterale con cancello ad apertura verso l'interno
- Tubazione aria 13 mm sulla piattaforma
- Pneumatici senza impronta a riempimento di schiuma 12 x 16.5
- Generatore 4.000W a bordo
- Pacchetto SkyPower® generatore a bordo da 7.500 watt
- Pacchetto SkyWelder® saldatore da 250 amp sulla piattaforma <sup>3</sup>
- Allarme movimenti
- Pacchetto allarmi <sup>4</sup>
- Pacchetto luci <sup>5</sup>
- Fari di testa e di coda
- Faro arancione lampeggiante
- Spine e prese
- Pacchetto ambienti ostili <sup>6</sup>
- Sistema di raffreddamento olio idraulico
- Marmitta con convertitore catalitico
- Zattera immagazzinamento angolare

<sup>1</sup> Pilota spie luminose sulla consolle di comando della piattaforma per anomalie sistema, mancanza carburante, spia inclinazione e stato interruttore a pedale.

<sup>2</sup> Allarmi bassa pressione olio e temperatura refrigerante eccessiva, con spegnimento abilitato/disabilitato dall'analizzatore.

<sup>3</sup> Disponibile se integrato con il pacchetto SkyPower®

<sup>4</sup> Comprende allarme movimenti e faro lampeggiante arancione.

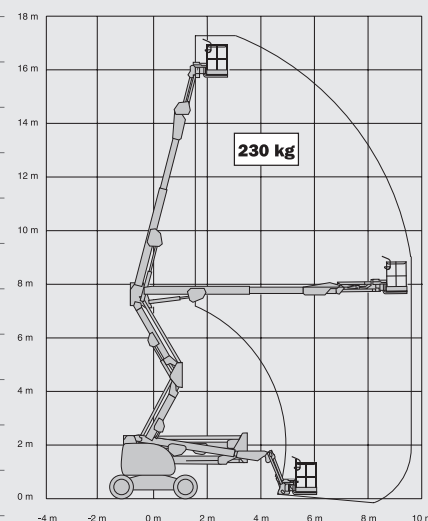
<sup>5</sup> Comprende fari di testa e di coda e fari da lavoro su piattaforma.

<sup>6</sup> Comprende coperchio consolle, spazzole braccio e cuffie cilindri.

# 510AJ

## PIATTAFORME AEREE A BRACCIO ARTICOLATO

Altezza piattaforma (piano calpestio)	15,81 m
Sbraccio orizzontale	9,48 m
Altezza scavalcamento	7,67 m
Rotazione (non continui)	360°
Portata piattaforma – Non limitata	230 kg
Rotazione piattaforma	180°
Jib – Lunghezza totale	1,24 m
Jib – Tipo di articolazione	145° (+78°/ -67°)
A. Dimensioni piattaforma	0,76 m x 1,83 m
B. Larghezza totale <sup>1</sup>	2,34 m
C. Ingombro di coda (condizioni di lavoro)	Zero
D. Altezza a riposo	2,29 m
E. Lunghezza a riposo	7,68 m
F. Passo ruote	2,34 m
G. Luce da terra	0,29 m
Peso lordo del veicolo <sup>2</sup>	7.650 kg
Pressione massima esercitata al suolo	5,7 kg/cm <sup>2</sup>
Velocità di traslazione 4 x 4 x 2	7,2 km/h
Pendenza superabile 4 x 4 x 2	45%
Pneumatici (riempimento con schiuma)	33/1550 x 16.5
Assale oscillante	0,20 m
Raggio di sterzata – Interno	2,00 m
Raggio di sterzata – Esterno	5,00 m
Motore diesel	Deutz D2011L03 36.4 kW
Capacità del serbatoio	64 L
Serbatoio idraulico	121 L
Motore ausiliario	12V DC



JLG Industries, Inc. è leader nella progettazione e produzione di attrezzature per l'accesso, relativi servizi e accessori.

JLG dispone di impianti produttivi negli Stati Uniti, Francia, Romania, Cina e Belgio. Clienti in tutta Europa, Scandinavia, Africa e Medio Oriente possono contare su una rete di vendita e assistenza ideata per fornire il massimo livello di supporto.

JLG è un'azienda appartenente a Oshkosh Corporation.

[www.jlgeurope.com](http://www.jlgeurope.com)

<sup>1</sup> Ampiezza totale ridotta di 5 cm con pneumatici 12 x 16.5

<sup>2</sup> Determinate opzioni o configurazioni specifiche potrebbero aumentarne il peso.

