

# Carrelli Elevatori Termici 3.5 - 8.0 t

**TONERO**



# Carrelli Elevatori Termici 3.5 - 4.0 t

Caratteristiche tecniche principali					40-8FD35N	8FG35N	40-8FD40N	8FG40N
Caratteristiche	1.1	Costruttore			TOYOTA	TOYOTA	TOYOTA	TOYOTA
	1.2	Modello			40-8FD35N	8FG35N	40-8FD40N	8FG40N
	1.3	Alimentazione			Diesel	GPL	Diesel	GPL
	1.4	Tipo di guida			Seduto	Seduto	Seduto	Seduto
	1.5	Capacità/portata nominale	Q	kg	4000 (3500)	4000 (3500)	4500 (4000)	4500 (4000)
	1.6	Baricentro del carico	c	mm	500 (600)	500 (600)	500 (600)	500 (600)
	1.8	Distanza del carico	x	mm	505	505	505	505
	1.9	Interasse ruote	y	mm	1900	1900	1900	1900
	Pesi	2.1	Peso del carrello		kg	5780	5700	6150
2.2		Reazione sugli assali a carico ant./post.		kg	8110/1170	8090/1110	8830/1320	8810/1260
2.3		Reazione sugli assali a vuoto ant./post.		kg	2570/3210	2550/3150	2500/3650	2480/3590
Ruote	3.1	Ruote			P	P	P	P
	3.2	Dimensioni ruota - anteriore			250-15-16PR	250-15-16PR	250-15-16PR	250-15-16PR
	3.3	Dimensioni ruota - posteriore			7.00-12-12PR	7.00-12-12PR	7.00-12-12PR	7.00-12-12PR
	3.5	Ruote, numero anteriore/posteriore (x=ruote trazione)			2/2	2/2	2/2	2/2
	3.6	Larghezza carreggiata - anteriore	b <sub>10</sub>	mm	1115	1115	1115	1115
	3.7	Larghezza carreggiata - posteriore	b <sub>11</sub>	mm	1100	1100	1100	1100
	Dimensioni	4.1	Brandeggio, indietro/avanti	$\alpha/\beta$	deg	6/12	6/12	6/12
4.2		Altezza, montante chiuso	h <sub>1</sub>	mm	2110	2110	2110	2110
4.3		Alzata libera	h <sub>2</sub>	mm	110	110	110	110
4.4		Sollevamento forche	h <sub>3</sub>	mm	2950	2950	2950	2950
		Altezza di sollevamento	h <sub>23</sub>	mm	3000	3000	3000	3000
4.5		Altezza del montante sollevato al massimo	h <sub>4</sub>	mm	4270	4270	4270	4270
4.7		Altezza del tetto di protezione <sup>1)</sup>	h <sub>6</sub>	mm	2285	2285	2285	2285
4.8		Altezza sedile conducente	h <sub>7</sub>	mm	1128	1128	1128	1128
4.12		Altezza gancio di traino	h <sub>10</sub>	mm	420	420	420	420
4.19		Lunghezza totale	l <sub>1</sub>	mm	3925	3925	3980	3980
4.20		Lunghezza forche escluse	l <sub>2</sub>	mm	2925	2925	2980	2980
4.21		Larghezza totale	b <sub>1</sub>	mm	1350	1350	1350	1350
4.22		Dimensioni forche	s/e/l	mm	50/150/1000	50/150/1000	50/150/1000	50/150/1000
4.23		Piastra portaforche secondo norma DIN 15173, classe/tipo A,B			IIIA	IIIA	IIIA	IIIA
4.24		Larghezza piastra portaforche	b <sub>3</sub>	mm	1170	1170	1170	1170
4.31		Altezza da terra, a carico, sotto il montante	m <sub>1</sub>	mm	120	120	120	120
4.32		Altezza da terra al centro interasse	m <sub>2</sub>	mm	200	200	200	200
4.33		Larghezza corridoio di lavoro con pallet 1000x1200 trasversale	A <sub>st</sub>	mm	4315	4315	4365	4365
4.34	Larghezza corridoio di lavoro con pallet 800x1200 longitudinale	A <sub>st</sub>	Mm	4515	4515	4565	4565	
4.35	Raggio di sterzo	W <sub>a</sub>	mm	2610	2610	2660	2660	
4.36	Minimo raggio interno di curva	b <sub>13</sub>	mm	940	940	990	990	
Prestazioni	5.1	Velocità di marcia con/senza carico		km/h	23/24	23/24	23/24	23/24
	5.2	Velocità di sollevamento con/senza carico		m/s	0,56/0,57	0,56/0,57	0,56/0,57	0,56/0,57
	5.3	Velocità di abbassamento con/senza carico		m/s	0,53/0,48	0,53/0,48	0,53/0,48	0,53/0,48
	5.6	Massimo sforzo di trazione con/senza carico		N	37400/13500	37000/13400	37000/13000	36000/13000
	5.7	Pendenza superabile con/senza carico		%	35	34	30	32
	5.8	Massima pendenza superabile con/senza carico		%	45/24	43/24	40/21	42/21
5.10	Freno di servizio				Idraulico	Idraulico	Idraulico	
Motori	7.1	Costruttore motore/tipo			TOYOTA 1KD	TOYOTA 1FS	TOYOTA 1KD	TOYOTA 1FS
	7.2	Potenza motore ISO 1585		kW	55	63	55	63
	7.3	Giri motore		1/min	2200	2350	2200	2350
	7.4	No. cilindri/cilindrata		cm <sup>3</sup>	4/2982	4/3685	4/2982	4/3685
	7.5a	Acc. consumo carburante nel ciclo VDI 60		l/h	4,3	—	4,6	—
	7.5b	Acc. consumo carburante nel ciclo VDI 60		kg/h	—	4,2	—	4,5
Varie	8.2	Pressione di esercizio per attrezzature supplementari		bar	185	185	185	185
	8.3	Quantità di olio per attrezzature supplementari		l/min	128	128	128	128
	8.4	Livello di rumorosità all'orecchio dell'operatore		dB(A)	77	80	77	80

1) La dimensione riportata è riferita alla protezione conducente rialzata +75 mm.

Le prestazioni e le dimensioni del carrello sono nominali e soggette a tolleranze.  
I prodotti e le specifiche tecniche Toyota possono subire modifiche senza preavviso.

# Specifiche del montante e portate residue

Modello			V					FV					FSV							
8FG/D35,40N	Altezza sollevamento	$h_{23}$	3000	3300	3700	4000	4500	5000	3000	3300	3500	3700	4000	4000	4300	4500	4700	5000	5500	6000
	Sollevamento forche	$h_3$	2950	3250	3650	3950	4450	4950	2950	3250	3450	3650	3950	3950	4250	4450	4650	4950	5450	5950
	Ingombro minimo	$h_1$	2110	2290	2490	2740	2990	3240	2110	2290	2390	2490	2740	2110	2160	2225	2290	2390	2540	2740
	Ingombro massimo <sup>1)</sup>	$h_4$	3850	4150	4550	4850	5350	5850	3880	4180	4380	4580	4880	4880	5180	5380	5580	5880	6380	6880
	Ingombro massimo <sup>2)</sup>	$h_4$	4270	4570	4970	5270	5770	6270	4270	4570	4770	4970	5270	5270	5570	5770	5970	6270	6770	7270
	Alzata libera <sup>1)</sup>	$h_2$	110	110	110	110	110	110	1280	1460	1560	1660	1910	1280	1330	1395	1460	1560	1710	1910
	Alzata libera <sup>2)</sup>	$h_2$	110	110	110	110	110	110	890	1070	1170	1270	1520	890	940	1005	1070	1170	1320	1520

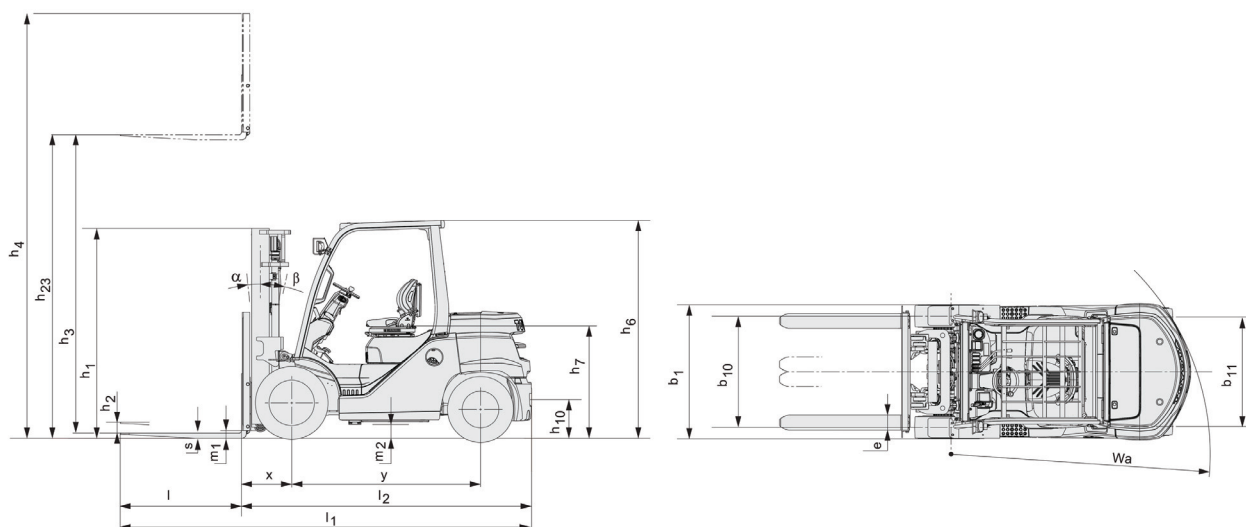
1) Senza griglia reggi-carico.

2) Con griglia reggi-carico; Altezza della griglia reggi-carico standard è 1220 mm.

Ruote singole			V					FV					FSV							
8FG/D35N	Angolo di brandeggio, AV.	deg	6	6	6	6	6	6	6	6	6	6	6	6	6	6	6	6	6	6
	Angolo di brandeggio, IND.	deg	12	12	12	12	12	6	12	12	12	12	12	6	6	6	6	6	6	6
	Portata a baricentro 500 mm	kg	4000	4000	4000	4000	4000	3800	4000	4000	4000	4000	4000	4000	3800	3700	3700	3600	3000	2200
	Portata a baricentro 600 mm	kg	3500	3500	3500	3500	3500	3500	3500	3500	3500	3500	3500	3500	3500	3500	3500	3400 (3450)	2800 (2850)	2100 (2150)
8FG/D40N	Angolo di brandeggio, AV.	deg	6	6	6	6	6	6	6	6	6	6	6	6	6	6	6	6	6	6
	Angolo di brandeggio, IND.	deg	12	12	12	12	6	6	12	12	12	12	12	6	6	6	6	6	6	6
	Portata a baricentro 500 mm	kg	4500	4500	4500	4500	4500	4200	4500	4500	4500	4500	4500	4500	4500	4500	4500	4400	3500	2700
	Portata a baricentro 600 mm	kg	4000	4000	4000	4000	4000	4000	4000	4000	4000	4000	4000	4000	4000	4000	4000	4000	3500 (3550)	2700 (2750)

Ruote gemellate			V					FV					FSV							
8FG/D35N	Angolo di brandeggio, AV.	deg	6	6	6	6	6	6	6	6	6	6	6	6	6	6	6	6	6	6
	Angolo di brandeggio, IND.	deg	12	12	12	12	12	12	12	12	12	12	12	6	6	6	6	6	6	6
	Portata a baricentro 500 mm	kg	4000	4000	4000	4000	4000	3800	4000	4000	4000	4000	4000	4000	3800	3700	3700	3600	3500	3400
	Portata a baricentro 600 mm	kg	3500	3500	3500	3500	3500	3500	3500	3500	3500	3500	3500	3500	3500	3500	3500	3400	3300	3200
8FG/D40N	Angolo di brandeggio, AV.	deg	6	6	6	6	6	6	6	6	6	6	6	6	6	6	6	6	6	6
	Angolo di brandeggio, IND.	deg	12	12	12	12	12	12	12	12	12	12	12	6	6	6	6	6	6	6
	Portata a baricentro 500 mm	kg	4500	4500	4500	4500	4500	4400	4500	4500	4500	4500	4500	4500	4500	4500	4500	4400	4200	3300
	Portata a baricentro 600 mm	kg	4000	4000	4000	4000	4000	4000	4000	4000	4000	4000	4000	4000	4000	4000	4000	4000	4000	3300

( ) = Capacità di carico con route SE.



# Carrelli Elevatori Termici 4.5 - 5.0 t

Caratteristiche tecniche principali					40-8FD45N	8FG45N	40-8FD50N	8FG50N
Caratteristiche	1.1	Costruttore			TOYOTA	TOYOTA	TOYOTA	TOYOTA
	1.2	Modello			40-8FD45N	8FG45N	40-8FD50N	8FG50N
	1.3	Alimentazione			Diesel	GPL	Diesel	GPL
	1.4	Tipo di guida			Seduto	Seduto	Seduto	Seduto
	1.5	Capacità/portata nominale	Q	kg	4990 (4500)	4990 (4500)	5000	5000
	1.6	Baricentro del carico	c	mm	500 (600)	500 (600)	600	600
	1.8	Distanza del carico	x	mm	545	545	555	555
	1.9	Interasse ruote	y	mm	2000	2000	2000	2000
	Pesi	2.1	Peso del carrello		kg	6690	6610	7220
2.2		Reazione sugli assali a carico ant./post.		kg	9920/1270	9900/1210	10910/1310	10880/1260
2.3		Reazione sugli assali a vuoto ant./post.		kg	2850/3840	2830/3780	3030/4190	3000/4140
Ruote	3.1	Ruote			P	P	P	P
	3.2	Dimensioni ruota - anteriore			300-15-18-PR	300-15-18-PR	300-15-18PR	300-15-18PR
	3.3	Dimensioni ruota - posteriore			7.00-12-12PR	7.00-12-12PR	7.00-12-14-PR	7.00-12-14-PR
	3.5	Ruote, numero anteriore/posteriore (x=ruote trazione)			2/2	2/2	2/2	2/2
	3.6	Larghezza carreggiata - anteriore	b <sub>10</sub>	mm	1115	1115	1115	1115
	3.7	Larghezza carreggiata - posteriore	b <sub>11</sub>	mm	1100	1100	1100	1100
	Dimensioni	4.1	Brandeggio, indietro/avanti	$\alpha/\beta$	deg	6/12	6/12	6/12
4.2		Altezza, montante chiuso	h <sub>1</sub>	mm	2200	2200	2450	2450
4.3		Alzata libera	h <sub>2</sub>	mm	110	110	120	120
4.4		Sollevamento forche	h <sub>3</sub>	mm	2950	2950	2950	2940
		Altezza di sollevamento	h <sub>23</sub>	mm	3000	3000	3000	3000
4.5		Altezza del montante sollevato al massimo	h <sub>4</sub>	mm	4270	4270	4435	4435
4.7		Altezza del tetto di protezione <sup>1)</sup>	h <sub>6</sub>	mm	2375	2375	2375	2375
4.8		Altezza sedile conducente	h <sub>7</sub>	mm	1223	1223	1223	1223
4.12		Altezza gancio di traino	h <sub>10</sub>	mm	420	420	420	420
4.19		Lunghezza totale	l <sub>1</sub>	mm	4110	4110	4170	4370
4.20		Lunghezza forche escluse	l <sub>2</sub>	mm	3110	3110	3170	3170
4.21		Larghezza totale	b <sub>1</sub>	mm	1450	1450	1450	1450
4.22		Dimensioni forche	s/e/l	mm	50/150/1000	50/150/1000	60/150/1200	60/150/1200
4.23		Piastra portaforche secondo norma DIN 15173, classe/tipo A,B			IIIA	IIIA	IVA	IVA
4.24		Larghezza piastra portaforche	b <sub>3</sub>	mm	1170	1170	1170	1170
4.31		Altezza da terra, a carico, sotto il montante	m <sub>1</sub>	mm	120	120	120	120
4.32		Altezza da terra al centro interasse	m <sub>2</sub>	mm	230	230	230	230
4.33		Larghezza corridoio di lavoro con pallet 1000x1200 trasversale	A <sub>st</sub>	mm	4495	4495	4565	4565
4.34		Larghezza corridoio di lavoro con pallet 800x1200 longitudinale	A <sub>st</sub>	mm	4695	4695	4765	4765
4.35		Raggio di sterzo	W <sub>a</sub>	mm	2750	2750	2810	2810
4.36	Minimo raggio interno di curva	b <sub>13</sub>	mm	1045	1045	1030	1030	
Prestazioni	5.1	Velocità di marcia con/senza carico		km/h	23,5/24	23,5/24	23,5/24	23,5/24
	5.2	Velocità di sollevamento con/senza carico		m/s	0,48/0,50	0,48/0,50	0,48/0,50	0,48/0,50
	5.3	Velocità di abbassamento con/senza carico		m/s	0,54/0,49	0,54/0,49	0,54/0,49	0,54/0,49
	5.6	Massimo sforzo di trazione con/senza carico		N	37000/15000	36000/15000	37000/16000	36000/16000
	5.7	Pendenza superabile con/senza carico		%	28	30	25	23
	5.8	Massima pendenza superabile con/senza carico		%	36/22	38/22	32/22	31/22
	5.10	Freno di servizio			Idraulico	Idraulico	Idraulico	Idraulico
Motori	7.1	Costruttore motore/tipo			TOYOTA 1KD	TOYOTA 1FS	TOYOTA 1KD	TOYOTA 1FS
	7.2	Potenza motore ISO 1585		kW	55	63	55	63
	7.3	Giri motore		1/min	2200	2350	2200	2350
	7.4	No. cilindri/cilindrata		cm <sup>3</sup>	4/2982	4/3685	4/2982	4/3685
	7.5a	Acc. consumo carburante nel ciclo VDI 60		l/h	5,0	—	5,3	—
	7.5b	Acc. consumo carburante nel ciclo VDI 60		kg/h	—	4,9	—	5,2
	Varie	8.2	Pressione di esercizio per attrezzature supplementari		bar	185	185	185
8.3		Quantità di olio per attrezzature supplementari		l/min	128	128	128	128
8.4		Livello di rumorosità all'orecchio dell'operatore		dB(A)	77	80	77	80

1) La dimensione riportata è riferita alla protezione conducente rialzata +75 mm.

Le prestazioni e le dimensioni del carrello sono nominali e soggette a tolleranze.  
I prodotti e le specifiche tecniche Toyota possono subire modifiche senza preavviso.

# Specifiche del montante e portate residue

Modello			V					FV					FSV								
8FG/D45N	Altezza sollevamento	$h_{23}$	3000	3300	3700	4000	4500	5000	3000	3300	3500	3700	4000	—	4000	4300	4500	4700	5000	5500	6000
	Sollevamento forche	$h_3$	2950	3250	3650	3950	4450	4950	2950	3250	3450	3650	3950	—	3950	4250	4450	4650	4950	5450	5950
	Ingombro minimo	$h_1$	2200	2350	2600	2800	3050	3300	2200	2350	2450	2600	2800	—	2120	2200	2270	2350	2450	2600	2800
	Ingombro massimo <sup>1)</sup>	$h_4$	3690	3990	4420	4770	5270	5770	3740	4040	4240	4440	4740	—	4740	5045	5240	5440	5740	6240	6740
	Ingombro massimo <sup>2)</sup>	$h_4$	4270	4570	4970	5270	5770	6270	4270	4570	4910	4970	5270	—	5270	5570	5770	5970	6270	6770	7270
	Alzata libera <sup>1)</sup>	$h_2$	110	110	110	110	110	110	1510	1660	1760	1910	2110	—	1430	1510	1580	1660	1760	1910	2110
	Alzata libera <sup>2)</sup>	$h_2$	110	110	110	110	110	110	980	1130	1230	1380	1580	—	900	980	1030	1130	1230	1380	1580

1) Senza griglia reggi-carico.

2) Con griglia reggi-carico; Altezza della griglia reggicarico standard è 1220 mm.

Modello			V					FV					FSV								
8FG/D50N	Altezza sollevamento	$h_{23}$	3000	3300	3700	4000	4500	5000	—	—	—	—	—	3700	4000	4300	—	4700	5000	5500	6000
	Sollevamento forche	$h_3$	2940	3240	3640	3940	4440	4940	—	—	—	—	—	3640	3940	4240	—	4640	4940	5440	5940
	Ingombro minimo	$h_1$	2450	2600	2800	3050	3300	3550	—	—	—	—	—	2200	2270	2350	—	2450	2600	2800	3050
	Ingombro massimo <sup>1)</sup>	$h_4$	3905	4205	4605	4905	5405	5905	—	—	—	—	—	4635	4935	5235	—	5635	5935	6435	6935
	Ingombro massimo <sup>2)</sup>	$h_4$	4435	4735	5135	5435	5935	6435	—	—	—	—	—	5135	5435	5735	—	6135	6435	6935	7435
	Alzata libera <sup>1)</sup>	$h_2$	125	125	125	125	125	125	—	—	—	—	—	1330	1400	1480	—	1580	1730	1930	2180
	Alzata libera <sup>2)</sup>	$h_2$	125	125	125	125	125	125	—	—	—	—	—	830	900	980	—	1080	1230	1430	1680

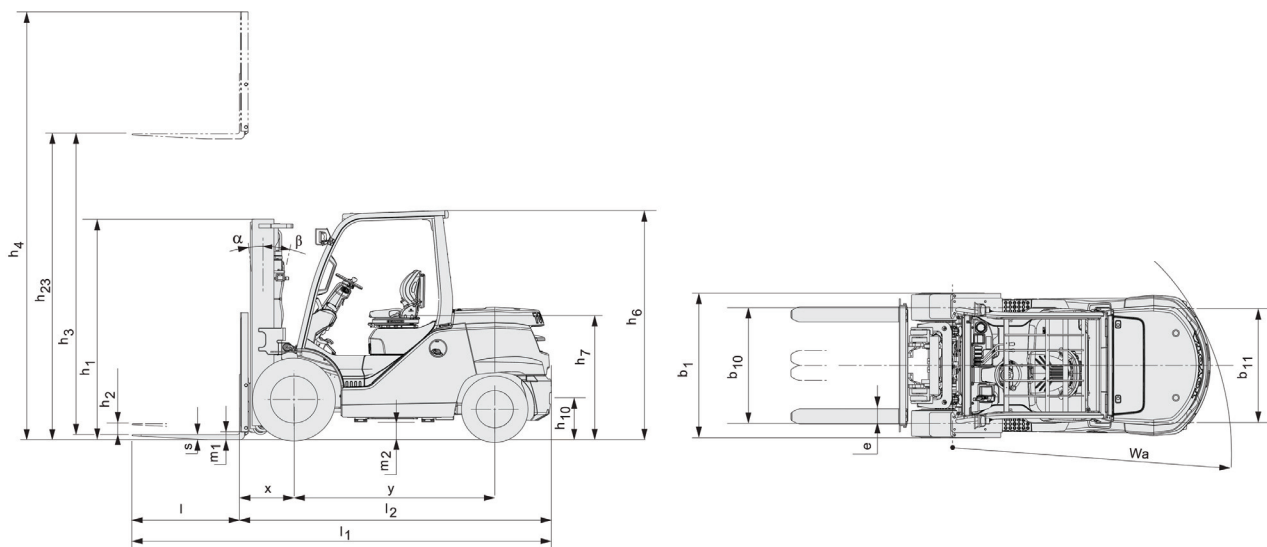
1) Senza griglia reggi-carico.

2) Con griglia reggi-carico; Altezza della griglia reggicarico standard è 1370 mm.

Ruote singole			V					FV					FSV								
8FG/D45N	Angolo di brandeggio, AV.	deg	6	6	6	6	6	6	6	6	6	6	6	—	6	6	6	6	6	6	6
	Angolo di brandeggio, IND.	deg	12	12	12	12	6	6	12	12	12	12	12	—	6	6	6	6	6	6	6
	Portata a baricentro 500 mm	kg	4990	4990	4990	4990	4990	4000	4990	4990	4990	4990	4990	—	4990	4900	4500	4500	4000	3000	2300
	Portata a baricentro 600 mm	kg	4500	4500	4500	4500	4500	4000 (4100)	4500	4500	4500	4500	4500	—	4500	4500	4200 (4300)	4200 (4250)	4000 (4050)	3000 (3050)	2300 (2350)
8FG/D50N	Angolo di brandeggio, AV.	deg	6	6	6	6	6	6	—	—	—	—	—	6	6	6	—	6	6	6	6
	Angolo di brandeggio, IND.	deg	12	12	12	12	6	6	—	—	—	—	—	6	6	6	—	6	6	6	6
	Portata a baricentro 600 mm	kg	5000	5000	5000	5000	5000	4000 (4150)	—	—	—	—	—	5000	4900 (4950)	4800 (4850)	—	4300 (4350)	4100 (4150)	3100 (3150)	2400 (2450)

Ruote gemellate			V					FV					FSV								
8FG/D45N	Angolo di brandeggio, AV.	deg	6	6	6	6	6	6	6	6	6	6	6	—	6	6	6	6	6	6	6
	Angolo di brandeggio, IND.	deg	12	12	12	12	12	12	12	12	12	12	12	—	6	6	6	6	6	6	6
	Portata a baricentro 500 mm	kg	4990	4990	4990	4990	4990	4600	4990	4990	4990	4990	4990	—	4990	4900	4700	4700	4600	4400	4200
	Portata a baricentro 600 mm	kg	4500	4500	4500	4500	4500	4400	4500	4500	4500	4500	4500	—	4500	4500	4400	4400	4300	4100	3900
8FG/D50N	Angolo di brandeggio, AV.	deg	6	6	6	6	6	6	—	—	—	—	—	6	6	6	—	6	6	6	6
	Angolo di brandeggio, IND.	deg	12	12	12	12	12	12	—	—	—	—	—	6	6	6	—	6	6	6	6
	Portata a baricentro 600 mm	kg	5000	5000	5000	5000	5000	4800	—	—	—	—	—	5000	4900	4800	—	4600	4500	4300	4100

( ) = Capacità di carico con route SE.



# Carrelli Elevatori Termici 6.0 - 8.0 t

Caratteristiche tecniche principali					40-8FD60N	40-8FD70N	40-8FD80N
Caratteristiche	1.1	Costruttore			TOYOTA	TOYOTA	TOYOTA
	1.2	Modello			40-8FD60N	40-8FD70N	40-8FD80N
	1.3	Alimentazione			Diesel	Diesel	Diesel
	1.4	Tipo di guida			Seduto	Seduto	Seduto
	1.5	Capacità/portata nominale	Q	kg	6000	7000	8000
	1.6	Baricentro del carico	c	mm	600	600	600
	1.8	Distanza del carico	x	mm	580	585	590
	1.9	Interasse ruote	y	mm	2250	2250	2250
	Pesi	2.1	Peso del carrello		kg	8360	9090
2.2		Reazione sugli assali a carico ant./post.		kg	12850/1510	14330/1760	15860/2080
2.3		Reazione sugli assali a vuoto ant./post.		kg	3705/4655	3640/5450	3630/6310
Ruote	3.1	Ruote			P	P	P
	3.2	Dimensioni ruota - anteriore			8.25-15-14PR	8.25-15-14PR	8.25-15-14PR
	3.3	Dimensioni ruota - posteriore			8.25-15-14PR	8.25-15-14PR	8.25-15-14PR
	3.5	Ruote, numero anteriore/posteriore (x=ruote trazione)			4/2	4/2	4/2
	3.6	Larghezza carreggiata - anteriore	b <sub>10</sub>	mm	1440	1440	1440
	3.7	Larghezza carreggiata - posteriore	b <sub>11</sub>	mm	1460	1460	1460
	Dimensioni	4.1	Brandeggio, indietro/avanti	$\alpha/\beta$	deg	6/12	6/12
4.2		Altezza, montante chiuso	h <sub>1</sub>	mm	2460	2460	2610
4.3		Alzata libera	h <sub>2</sub>	mm	125	125	130
4.4		Sollevamento forche	h <sub>3</sub>	mm	2940	2935	2930
		Altezza di sollevamento	h <sub>23</sub>	mm	3000	3000	3000
4.5		Altezza del montante sollevato al massimo	h <sub>4</sub>	mm	4435	4435	4440
4.7		Altezza del tetto di protezione <sup>1)</sup>	h <sub>6</sub>	mm	2385	2385	2385
4.8		Altezza sedile conducente	h <sub>7</sub>	mm	1128	1128	1128
4.12		Altezza gancio di traino	h <sub>10</sub>	mm	485	485	485
4.19		Lunghezza totale	l <sub>1</sub>	mm	4690	4745	4790
4.20		Lunghezza forche escluse	l <sub>2</sub>	mm	3490	3545	3590
4.21		Larghezza totale	b <sub>1</sub>	mm	1965	1965	1965
4.22		Dimensioni forche	s/e/l	mm	60/150/1200	65/150/1200	70/150/1200
4.23		Piastra portaforche secondo norma DIN 15173, classe/tipo A,B			IVA	IVA	IVA
4.24		Larghezza piastra portaforche	b <sub>3</sub>	mm	1700	1700	1700
4.31		Altezza da terra, a carico, sotto il montante	m <sub>1</sub>	mm	125	125	125
4.32		Altezza da terra al centro interasse	m <sub>2</sub>	mm	250	250	250
4.33		Larghezza corridoio di lavoro con pallet 1000x1200 trasversale	A <sub>st</sub>	mm	5010	5065	5110
4.34	Larghezza corridoio di lavoro con pallet 800x1200 longitudinale	A <sub>st</sub>	Mm	5210	5265	5310	
4.35	Raggio di sterzo	W <sub>a</sub>	mm	3230	3280	3320	
4.36	Minimo raggio interno di curva	b <sub>13</sub>	mm	930	980	1020	
Prestazioni	5.1	Velocità di marcia con/senza carico		km/h	19/21	19/21	19/21
	5.2	Velocità di sollevamento con/senza carico		m/s	0,39/0,42	0,38/0,42	0,36/0,42
	5.3	Velocità di abbassamento con/senza carico		m/s	0,53/0,48	0,53/0,48	0,53/0,48
	5.6	Massimo sforzo di trazione con/senza carico		N	46000/20500	45000/19500	45000/19300
	5.7	Pendenza superabile con/senza carico		%	24	21	19
	5.8	Massima pendenza superabile con/senza carico		%	34/24	30/21	27/18
5.10	Freno di servizio			Idraulico	Idraulico	Idraulico	
Motori	7.1	Costruttore motore/tipo			TOYOTA 1KD	TOYOTA 1KD	TOYOTA 1KD
	7.2	Potenza motore ISO 1585		kW	55	55	55
	7.3	Giri motore		1/min	2200	2200	2200
	7.4	No. cilindri/cilindrata		cm <sup>3</sup>	4/2982	4/2983	4/2984
	7.5	Acc. consumo carburante nel ciclo VDI 60		l/h	6,7	7,4	8,2
Varie	8.2	Pressione di esercizio per attrezzature supplementari		bar	210	210	210
	8.3	Quantità di olio per attrezzature supplementari		l/min	128	128	128
	8.4	Livello di rumorosità all'orecchio dell'operatore		dB(A)	79	79	79

1) La dimensione riportata è riferita alla protezione conducente rialzata +75 mm.

Le prestazioni e le dimensioni del carrello sono nominali e soggette a tolleranze.  
I prodotti e le specifiche tecniche Toyota possono subire modifiche senza preavviso.

## Specifiche del montante e portate residue

Modello			V									FSV				
40-8FD60N	Altezza sollevamento	$h_{23}$	3000	3300	3500	3700	4000	4500	5000	5500	6000	4000	4300	4700	5000	6000
	Sollevamento forche	$h_3$	2940	3240	3440	3640	3940	4440	4940	5440	5940	3940	4240	4640	4940	5940
	Ingombro minimo	$h_1$	2460	2610	2710	2810	3060	3310	3560	3810	4060	2360	2460	2550	2810	3110
	Ingombro massimo <sup>1)</sup>	$h_4$	3980	4280	4480	4680	4980	5480	5980	6480	6980	5060	5360	5750	6160	7110
	Ingombro massimo <sup>2)</sup>	$h_4$	4435	4735	4935	5135	5435	5935	6435	6935	7435	5435	5735	6135	6435	7435
	Alzata libera <sup>1)</sup>	$h_2$	125	125	125	125	125	125	125	125	125	1365	1465	1565	1715	2065
	Alzata libera <sup>2)</sup>	$h_2$	125	125	125	125	125	125	125	125	125	990	1090	1180	1440	1740

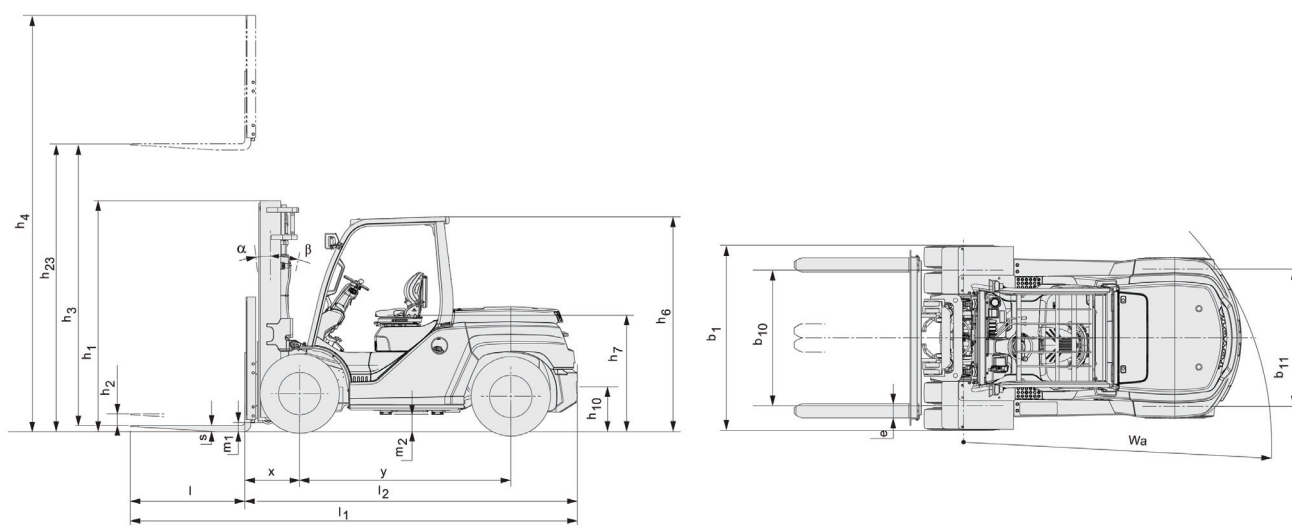
Modello			V									FSV				
40-8FD70N	Altezza sollevamento	$h_{23}$	3000	3300	3500	3700	4000	4500	5000	5500	6000	4000	4300	4700	5000	6000
	Sollevamento forche	$h_3$	2935	3235	3435	3635	3935	4435	4935	5435	5935	3935	4235	4635	4935	5935
	Ingombro minimo	$h_1$	2460	2610	2710	2810	3060	3310	3560	3810	4060	2360	2460	2550	2810	3110
	Ingombro massimo <sup>1)</sup>	$h_4$	3980	4280	4480	4680	4980	5480	5980	6480	6980	5060	5360	5750	6160	7110
	Ingombro massimo <sup>2)</sup>	$h_4$	4435	4735	4935	5135	5435	5935	6435	6935	7435	5435	5735	6135	6435	7435
	Alzata libera <sup>1)</sup>	$h_2$	125	125	125	125	125	125	125	125	125	1365	1465	1565	1715	2065
	Alzata libera <sup>2)</sup>	$h_2$	125	125	125	125	125	125	125	125	125	990	1090	1180	1440	1740

Modello			V									FSV				
40-8FD80N	Altezza sollevamento	$h_{23}$	3000	3300	3500	3700	4000	4500	5000	5500	6000	—	—	—	—	—
	Sollevamento forche	$h_3$	2930	3230	3430	3630	3930	4430	4930	5430	5930	—	—	—	—	—
	Ingombro minimo	$h_1$	2610	2710	2810	3060	3310	3560	3810	4060	4310	—	—	—	—	—
	Ingombro massimo <sup>1)</sup>	$h_4$	4085	4385	4585	4785	5085	5585	6085	6585	7085	—	—	—	—	—
	Ingombro massimo <sup>2)</sup>	$h_4$	4440	4740	4940	5140	5440	5940	6440	6940	7440	—	—	—	—	—
	Alzata libera <sup>1)</sup>	$h_2$	130	130	130	130	130	130	130	130	130	—	—	—	—	—
	Alzata libera <sup>2)</sup>	$h_2$	130	130	130	130	130	130	130	130	130	—	—	—	—	—

1) Senza griglia reggi-carico.

2) Con griglia reggi-carico; Altezza della griglia reggi-carico standard è 1370 mm.

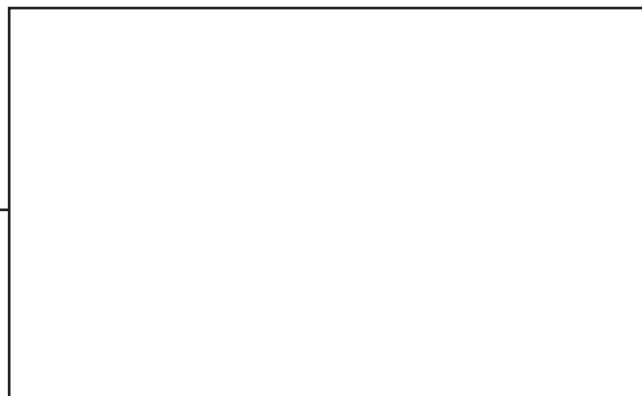
Ruote gemellate			V									FSV				
40-8FD60N	Angolo di brandeggio, AV.	deg	6	6	6	6	6	6	6	6	6	6	6	6	6	6
	Angolo di brandeggio, IND.	deg	12	12	12	12	12	12	12	12	12	6	6	6	6	6
	Portata a baricentro 600 mm	kg	6000	6000	6000	6000	6000	6000	6000	6000	5700	5700	5700	5500	5500	5200
40-8FD70N	Angolo di brandeggio, AV.	deg	6	6	6	6	6	6	6	6	6	6	6	6	6	6
	Angolo di brandeggio, IND.	deg	12	12	12	12	12	12	12	12	12	6	6	6	6	6
	Portata a baricentro 600 mm	kg	7000	7000	7000	7000	7000	7000	4000	6700	6500	6700	6700	6700	6700	5700
40-8FD80N	Angolo di brandeggio, AV.	deg	6	6	6	6	6	6	6	6	6	—	—	—	—	—
	Angolo di brandeggio, IND.	deg	12	12	12	12	12	12	12	12	12	—	—	—	—	—
	Portata a baricentro 600 mm	kg	8000	8000	8000	8000	8000	8000	8000	7700	7500	—	—	—	—	—



## Equipaggiamento standard:

- Trasmissione idrodinamica
- Toyota SAS (Sistema di Stabilità Attiva\*)
- Toyota OPS (Sensore di presenza dell'operatore)
- Toyota ORS (Sedile con sistema di ritenuta)
- Montante a grande visibilità (AMF: 3000mm)
- Griglia reggi-carico [Altezza: 1220 mm (8FG/D35.40.45N);  
1370 mm (8FG/D50.60.70.80N)]
- Lunghezza forche [lunghezza: 1000 mm (8FG/D35.40.45N);  
1200 mm (8FG/D50.60.70.80N)]
- Piastra portaforche larga [larghezza: 1170 mm (8FG/D35.40.45.50N);  
1700 (8FG/D60.70.80N)]
- Doppio sistema frenante
- Ruote superelastiche
- Servosterzo completamente idraulico
- Filtro ciclone con presa d'aria esterna
- Fari di lavoro anteriori
- Gruppi ottici posteriori
- Strumenti con sistema autodiagnostico integrato
- Colonna sterzo con inclinazione regolabile

\* = Quando viene scelta l'opzione delle ruote gemellate, la funzione di blocco dell'assale posteriore del Sistema di Stabilità Attiva SAS non è inclusa.



TP-Technical Publications, Sweden — 745567-300, version 4, 1501