



**STILL**



## RX 60 Dati Tecnici

### Carrelli elevatori elettrici

---

RX 60-25

RX 60-25/600

RX 60-25L

RX 60-25L/600

RX 60-30

RX 60-30L

RX 60-30L/600

RX 60-35



first in intralogistics



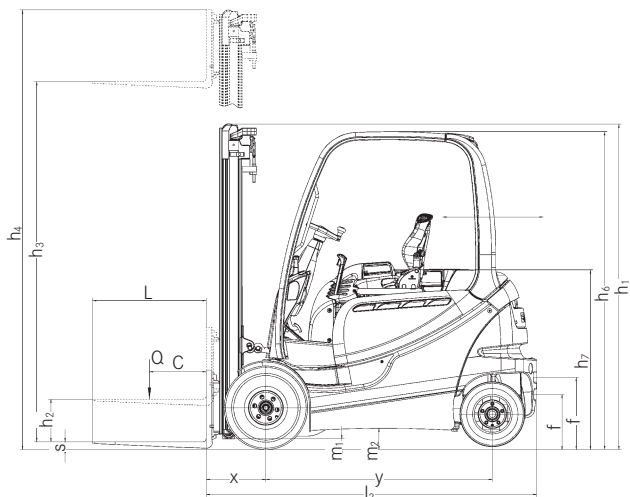
		STILL	STILL	STILL	STILL	STILL	STILL	STILL	STILL	STILL	
Dati caratteristici	1.1	Produttore									
	1.2	Nome modello	<b>RX 60-25</b>	<b>RX60-25/600</b>	<b>RX 60-25 L</b>	<b>RX 60-25L/600</b>	<b>RX 60-30</b>	<b>RX 60-30L</b>	<b>RX 60-30L/600</b>	<b>RX 60-35</b>	
		Codice modello	6345	6346	6347	6348	6353	6354	6355	6356	
	1.3	Trazione	Elettrica	Elettrica	Elettrica	Elettrica	Elettrica	Elettrica	Elettrica	Elettrica	
	1.4	Manovra	Apparecchio con seduta	Apparecchio con seduta	Apparecchio con seduta	Apparecchio con seduta	Apparecchio con seduta	Apparecchio con seduta	Apparecchio con seduta	Apparecchio con seduta	
	1.5	Portata nominale/carico	Q	kg	2500	2500	2500	2500	3000	3000	3000
	1.6	Distanza del baricentro di carico	c	mm	500	600	500	600	500	600	500
	1.8	Distanza di carico	x	mm	445	450	445	450	465	465	465
	1.9	Interasse	y	mm	1595	1595	1740	1740	1650	1740	1770
Pesi	2.1	Peso compresa batteria		kg	4585	4840	4887	4919	5104	5049	5416
	2.2	Carico assiale con carico anteriore		kg	6287	6502	6321	6514	7274	7246	7532
	2.2	Carico assiale con carico posteriore		kg	798	838	1066	905	830	803	884
	2.3	Carico assiale senza carico anteriore		kg	2306	2356	2463	2505	2519	2582	2696
	2.3	Carico assiale senza carico posteriore		kg	2279	2484	2424	2414	2585	2467	2720
Ruote/telaio	3.1	Gommatura			Superelastica	Superelastica	Superelastica	Superelastica	Superelastica	Superelastica	Superelastica
	3.2	Dimensione gomme anteriori		mm	225/75-10 (23 x 9-10)	225/75-10 (23 x 9-10)	225/75-10 (23 x 9-10)	225/75-10 (23 x 9-10)	250/60-12 (23 x 10-12)	250/60-12 (23 x 10-12)	315/45-12
	3.2	Dimensione gomme posteriori		mm	180/70-8 (18 x 7-8)	180/70-8 (18 x 7-8)	180/70-8 (18 x 7-8)	180/70-8 (18 x 7-8)	180/70-8 (18 x 7-8)	180/70-8 (18 x 7-8)	180/70-8 (18 x 7-8)
	3.5	Numero di ruote anteriori (x = comandate)			2x	2x	2x	2x	2x	2x	2x
	3.5	Numero di ruote posteriori (x = comandate)			2	2	2	2	2	2	2
	3.6	Carreggiata anteriore	b <sub>10</sub>	mm	992	992	992	992	950	950	1002
	3.7	Carreggiata posteriore	b <sub>11</sub>	mm	900	900	900	900	900	900	900
Dimensioni basilari	4.1	Inclinazione in avanti**** montante/piastra porta forche	α	°	5	5	5	5	5	5	5
	4.1	Inclinazione all'indietro**** montante/piastra porta forche	β	°	7	7	7	7	7	7	7
	4.2	Altezza con montante abbassato	h <sub>1</sub>	mm	2200	2200	2200	2200	2200	2200	2200
	4.3	Alzata libera	h <sub>2</sub>	mm	160	160	160	160	160	160	160
	4.4	Sollevamento*	h <sub>3</sub>	mm	3020	3020	3020	3020	3020	3020	3020
	4.5	Altezza con montante esteso	h <sub>4</sub>	mm	3650	3800	3650	3800	3800	3800	3800
	4.7	Altezza sopra il tettuccio di protezione (cabina)	h <sub>6</sub>	mm	2210	2210	2209	2209	2212	2212	2212
	4.8	Altezza seduta	h <sub>7</sub>	mm	1262	1262	1262	1262	1257	1257	1257
	4.12	Altezza gancio al traino	h <sub>10</sub>	mm	485/365	485/365	484/364	484/364	487/367	486/366	485/365
	4.19	Lunghezza totale	l <sub>1</sub>	mm	3353	3558	3498	3703	3428	3518	3718
	4.20	Lunghezza compreso dorso forche	l <sub>2</sub>	mm	2353	2358	2498	2503	2428	2518	2548
	4.21	Larghezza totale	b <sub>1</sub>	mm	1199	1199	1199	1199	1199	1199	1300
	4.22	Spessore dente forca	s	mm	40	45	40	45	50	50	50
	4.22	Larghezza dente forca	e	mm	100	100	100	100	100	100	100
	4.22	Lunghezza dente forca	l	mm	1000	1200	1000	1200	1000	1000	1200
	4.23	Piastra porta forche in base a ISO 2328, classe/forma A, B			ISO II A	ISO II A	ISO II A	ISO II A	ISO III A	ISO III A	ISO III A
	4.24	Larghezza piastra porta forche	b <sub>3</sub>	mm	1040	1040	1040	1040	1100	1100	1100
	4.31	Altezza libera dal suolo con carico sotto il montante	m <sub>1</sub>	mm	125	125	125	125	125	125	125
	4.32	Altezza libera dal suolo a metà interasse	m <sub>2</sub>	mm	125	125	124	124	127	127	126
	4.34.1	Corridoio di stivaggio con pallet 1000 x 1200 in senso trasversale****	A <sub>st</sub>	mm	3678	3683****	3830	3835****	3760	3850	3850****
	4.34.2	Corridoio di stivaggio con pallet 800 x 1200 in senso longitudinale****	A <sub>st</sub>	mm	3877	3882	4030	4035	3960	4050	4079
4.35	Raggio di sterzata	W <sub>a</sub>	mm	2032	2032	2185	2185	2095	2185	2214	
4.36	Distanza di rotazione minima	b <sub>13</sub>	mm	539	539	590	590	570	590	594	
Dati prestazionali	5.1	Velocità di marcia con carico		km/h	19	19	19	19	19	19	19
	5.1	Velocità di marcia senza carico		km/h	20	20	20	20	20	20	20
	5.2	Velocità di sollevamento con carico		m/s	0,53	0,52	0,53	0,52	0,43	0,43	0,37
	5.2	Velocità di sollevamento senza carico		m/s	0,55	0,55	0,55	0,55	0,55	0,55	0,55
	5.3	Velocità di abbassamento con carico		m/s	0,54	0,54	0,54	0,54	0,51	0,51	0,51
	5.3	Velocità di abbassamento senza carico		m/s	0,45	0,45	0,45	0,45	0,45	0,45	0,45
	5.5	Forza di trazione con carico		N	8000	7950	7940	7900	7680	7690	7410
	5.5	Forza di trazione senza carico		N	8110	8060	8050	8050	8040	8060	7860
	5.6	Max forza di trazione con carico		N	17440	17420	17390	17420	17050	17070	17010
	5.6	Max forza di trazione senza carico		N	17220	17090	17210	17130	17240	17270	17110
	5.7	Pendenza superabile con carico		%	21,3	20,4	20,3	20,0	18,1	18,3	17,2
5.7	Pendenza superabile senza carico		%	29,5	29,1	30,2	30,0	29,0	30,1	28,0	
5.8	Max pendenza superabile con carico		%	25,5	24,0	24,2	24,0	21,7	21,9	20,9	
5.8	Max pendenza superabile senza carico		%	29,7	28,3	30,2	30,0	29,0	30,6	29,3	
5.9	Tempo di accelerazione con carico		s	4,5	4,6	4,6	4,6	4,7	4,8	4,9	
5.9	Tempo di accelerazione senza carico		s	4,2	4,2	4,2	4,2	4,2	4,2	4,3	
5.10	Freno di servizio			Elettrico/meccanico	Elettrico/meccanico	Elettrico/meccanico	Elettrico/meccanico	Elettrico/meccanico	Elettrico/meccanico	Elettrico/meccanico	
Motore elettrico	6.1	Motore di trazione, potenza S3 60 min		kW	15	15	15	15	15	15	
	6.2	Motore di sollevamento, potenza al 15% di scaricamento		kW	16,3	16,3	16,3	16,3	16,3	16,3	
	6.3	Batteria conforme a DIN 43531/35/36 A, B, C, No			DIN 43536 A	DIN 43536 A	DIN 43536 A	DIN 43536 A	DIN 43536 A	DIN 43536 A	
	6.4	Tensione batteria	U	V	80	80	80	80	80	80	80
	6.4.1	Capacità batteria K <sub>s</sub>		Ah	560 - 620	560 - 620	700 - 775	700 - 775	560 - 620	700 - 775	700 - 775
	6.5	Peso batteria		kg	1558	1558	1863	1863	1558	1863	1863
6.6	Consumo di energia 60 VDI ciclo di lavoro/ora		kWh/h	6,7	6,9	7,2	7,2	7,5	7,7	8,0	
Varie	10.1	Pressione di lavoro per accessori		bar	250	250	250	250	250	250	
	10.2	Portata olio per accessori		l/min	30	30	30	30	30	30	
	10.7	Rumorosità all'orecchio del carrellista** Vibrazione umana: accelerazione secondo EN13059		dB (A) m/s <sup>2</sup>	<70 <0,7	<70 <0,7	<70 <0,7	<70 <0,7	<70 <0,7	<70 <0,7	
10.8	Gancio al traino, tipo/mod. DIN			Bullone	Bullone	Bullone	Bullone	Bullone	Bullone	Bullone	

\* Il sollevamento nominale indicato considera la deformazione elastica delle gomme e le tolleranze del diametro delle stesse  
\*\* Senza cabina. Con cabina, i valori variano

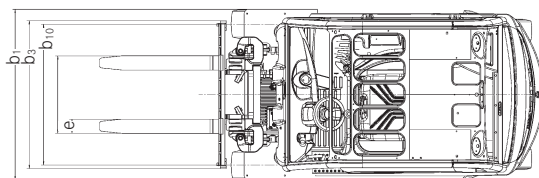
\*\*\* Non si considerano i denti sporgenti della forca  
\*\*\*\* Vale per montante telescopico, NiHo e triplex

# RX 60 Carrello elevatore elettrico

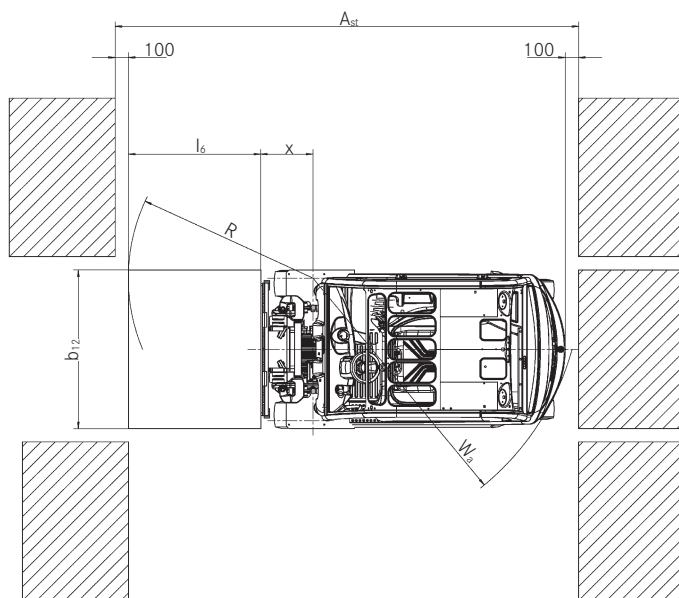
## Disegni tecnici



Vista laterale



Vista dall'alto



Vista dall'alto

Pendenze in salita: tratto massimo percorribile in 60 minuti.

Esempio: un RX 60-25 può percorrere il tratto di 600 m 10 volte l'ora con un carico di 2500 kg e una pendenza in salita del 10%.

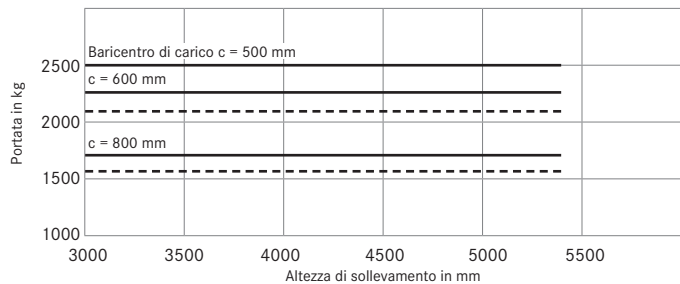
Senza carico		RX 60-25	RX 60-25L	RX 60-30	RX 60-30L	RX 60-35	RX 60-25/600	RX 60-25L/600	RX 60-30/600
	25%	3770	3320	3020	3020	2120	3380	3320	2480
	20%	5340	5110	5030	5030	4090	5120	5110	4430
	15%	6480	6180	5990	5990	5810	6180	6180	5920
	10%	8280	7900	7710	7890	7260	7910	7900	7450
	5%	12400	11480	11690	11680	10880	11900	11480	10980
Con carico									
	20%	2670	1790	1400	1400	-	2160	1790	1120
	15%	4590	3740	2940	2940	2090	4180	3740	2560
	10%	6000	5790	5450	5450	5040	5860	5790	5270
	5%	8950	8600	8200	8200	7570	8640	8600	7880

(corsia di marcia scabrosa in calcestruzzo asciutto = valore di attrito 0,8)  
 (Batteria: standard come indicato nelle specifiche tecniche)

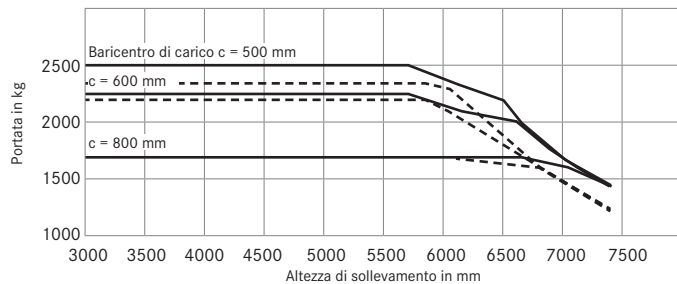
# RX 60 Carrello elevatore elettrico

## Portate base

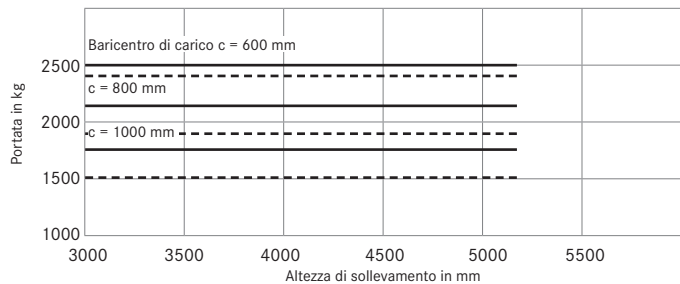
Portate RX 60-25 montante telescopico



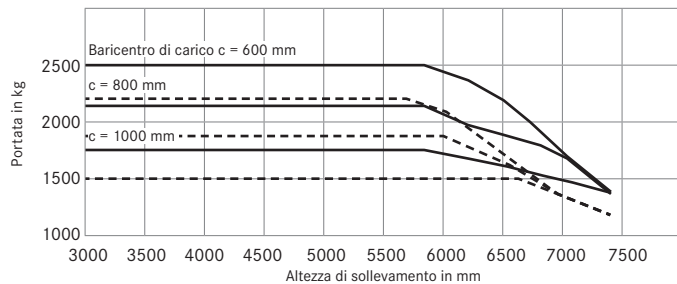
Portate RX 60-25 montante triplex



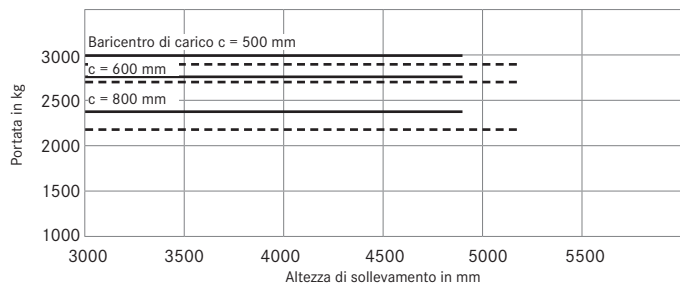
Portate RX 60-25/600 montante telescopico



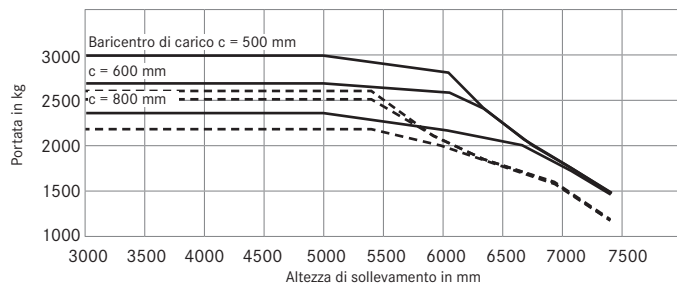
Portate RX 60-25/600 montante triplex



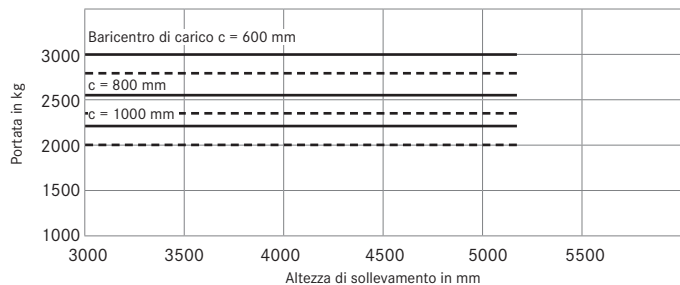
Portate RX 60-30L montante telescopico



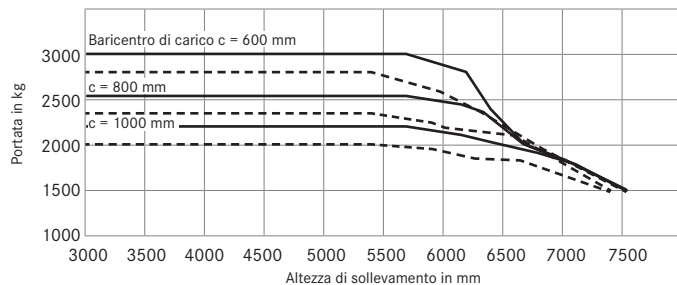
Portate RX 60-30 montante triplex



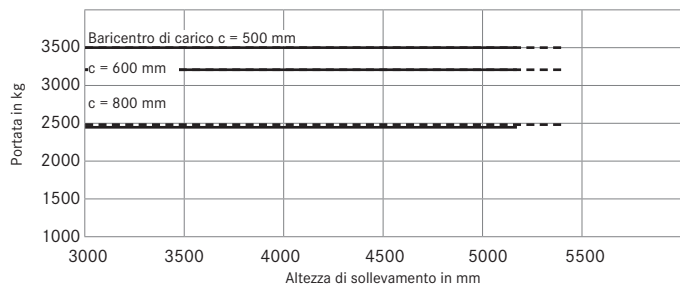
Portate RX 60-30/600 montante telescopico



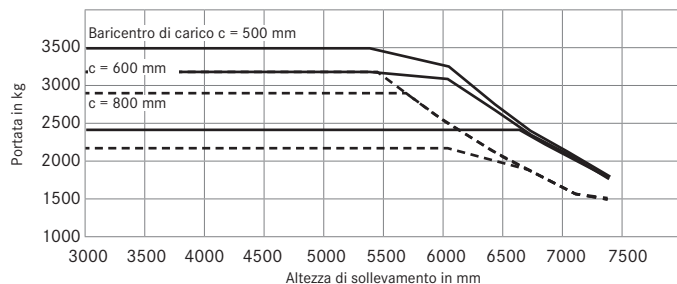
Portate RX 60-30/600 montante triplex



Portate RX 60-35 montante telescopico



Portate RX 60-35 montante triplex



— senza traslatore laterale    - - - con traslatore laterale accessorio



			Montante telescopico		Montante NiHo		Montante triplex	
RX 60-25	Sollevamento nominale	h <sub>3</sub>	mm	2870-5170		2940-5190	4360-5390	
	Ingombro in altezza	h <sub>1</sub>	mm	2125-3275		2100-3275	2100-2475	
	Alzata libera piastra porta forche a 4 rulli	h <sub>2</sub>	mm	160		1470-2600	1470-1850	
	Alzata libera piastra porta forche a 6 rulli	h <sub>2</sub>	mm	160		1320-2450	1320-1700	
	Altezza massima piastra porta forche a 4 rulli	h <sub>4</sub>	mm	3500-5800		3600-5850	5040-6070	
	Altezza massima piastra porta forche a 6 rulli	h <sub>4</sub>	mm	3650-5950		3750-6000	5190-6220	
	Lunghezza totale RX 60-25	l <sub>2</sub>	mm		2353		2353	
	Lunghezza totale RX 60-25L	l <sub>2</sub>	mm		2498		2498	
	Distanza di carico	x	mm		445		445	
	Gommatura	anteriore/posteriore			225/75-10//180/70-8		225/75-10//180/70-8	
	Convergenza	anteriore/posteriore	mm		992//900		992//900	
	Larghezza massima	b <sub>1</sub>	mm		1199		1199	
Agganciamento forche centro-centro		mm		216/368/445/521/673/(820)/(826)/(970)/(1050)			1303	
			Montante telescopico		Montante NiHo		Montante triplex	
RX 60-25/600	Sollevamento nominale	h <sub>3</sub>	mm	2870-4070	4170-5170	2940-4190	4290-5190	
	Ingombro in altezza	h <sub>1</sub>	mm	2125-2725	2775-3275	2100-2725	2775-3225	
	Alzata libera piastra porta forche a 6 rulli	h <sub>2</sub>	mm	160		1320-1950	2000-2450	
	Altezza massima piastra porta forche a 6 rulli	h <sub>4</sub>	mm	3650-4850	4950-5950	3750-5000	5100-6000	
	Lunghezza totale RX 60-25/600	l <sub>2</sub>	°			2358	2358	
	Lunghezza totale RX 60-25L/600	l <sub>2</sub>	°			2503	2503	
	Distanza di carico	x	mm			450	450	
	Gommatura	anteriore/posteriore	mm	225/75-10//180/70-8	250/60-12//180/70-8	225/75-10//180/70-8	250/60-12//180/70-8	
	Convergenza	anteriore/posteriore	mm	992//900	1050//900	992//900	1050//900	
	Larghezza massima	anteriore/posteriore	mm	1199	1298	1199	1298	
	Agganciamento forche centro-centro	anteriore/posteriore	mm		216/368/445/521/673/(820)/(826)/(970)/(1050)			1298
			Montante telescopico		Montante NiHo		Montante triplex	
RX 60-30	Sollevamento nominale	h <sub>3</sub>	mm	2870-5170		2940-5190	4360-5040	
	Ingombro in altezza	h <sub>1</sub>	mm	2125-3225		2100-3225	2100-2325	
	Alzata libera piastra porta forche a 4 rulli	h <sub>2</sub>	mm	-		1440-2570	1440-1670	
	Alzata libera piastra porta forche a 6 rulli	h <sub>2</sub>	mm	160		1320-2450	1320-1550	
	Altezza massima piastra porta forche a 4 rulli	h <sub>4</sub>	mm	-		3630-5880	5070-5740	
	Altezza massima piastra porta forche a 6 rulli	h <sub>4</sub>	mm	3650-5950		3750-6000	5190-5870	
	Lunghezza totale RX 60-30	l <sub>2</sub>	mm		2428		2428	
	Lunghezza totale RX 60-30L	l <sub>2</sub>	mm		2518		2518	
	Distanza di carico	x	mm		465		465	
	Gommatura	anteriore/posteriore			250/60-12//180/70-8		250/60-12//180/70-8	
	Convergenza	anteriore/posteriore	mm		950//900		950//900	
	Larghezza massima	b <sub>1</sub>	mm		1199		1199	
Agganciamento forche centro-centro		mm		191/368/572/673/796/876/(978)/(1080)/(1181)/(1304)/(1384)			1298	
			Montante telescopico		Montante NiHo		Montante triplex	
RX 60-30/600	Sollevamento nominale	h <sub>3</sub>	mm	2870-4770	4870-5170	2940-4790	4890-5190	
	Ingombro in altezza	h <sub>1</sub>	mm	2125-3075	3125-3275	2100-3025	3075-3225	
	Alzata libera piastra porta forche a 4 rulli	h <sub>2</sub>	mm	-		1440-2370	2420-2570	
	Alzata libera piastra porta forche a 6 rulli	h <sub>2</sub>	mm	160		1320-2250	2300-2450	
	Altezza massima piastra porta forche a 4 rulli	h <sub>4</sub>	mm	3650-5550	5650-5950	3630-5480	5580-5880	
	Altezza massima piastra porta forche a 6 rulli	h <sub>4</sub>	mm	3650-5550	5650-5950	3750-5600	5700-6000	
	Lunghezza totale RX 60-30/600	l <sub>2</sub>	mm			2518	2518	
	Distanza di carico	x	mm			465	465	
	Gommatura	anteriore/posteriore			315/45-12//180/70-8 (bis 16 km/h z.T auch 250/60-12//180/70-8 möglich)		315/45-12//180/70-8 (bis 16 km/h z.T auch 250/60-12//180/70-8 möglich)	
	Convergenza	anteriore/posteriore	mm	1002//900	1100//900	1002//900	1100//900	
	Larghezza massima	b <sub>1</sub>	mm	1300	1398	1300	1398	
	Agganciamento forche centro-centro		mm		191/368/572/673/796/876/(978)/(1080)/(1181)/(1304)/(1384)			1398
			Montante telescopico		Montante NiHo		Montante triplex	
RX 60-35	Sollevamento nominale	h <sub>3</sub>	mm	2870-4770	4870-5170	2940-4790	4890-5190	
	Ingombro in altezza	h <sub>1</sub>	mm	2125-3075	3125-3275	2100-3025	3075-3225	
	Alzata libera piastra porta forche a 4 rulli	h <sub>2</sub>	mm	-		1440-2370	2420-2570	
	Alzata libera piastra porta forche a 6 rulli	h <sub>2</sub>	mm	160		1320-2250	2300-2450	
	Altezza massima piastra porta forche a 4 rulli	h <sub>4</sub>	mm	-		3630-5480	5580-5880	
	Altezza massima piastra porta forche a 6 rulli	h <sub>4</sub>	mm	3650-5550	5650-5950	3750-5600	5700-6000	
	Lunghezza totale RX 60-35	l <sub>2</sub>	mm		2548		2548	
	Distanza di carico	x	mm		465		465	
	Corridoio di stivaggio RX 60-35	A <sub>st</sub>	mm		(1000 x 1200) 3879//((1200 x 800) 4079		(1000 x 1200) 3879//((1200 x 800) 4079	
	Gommatura	anteriore/posteriore			315/45-12//180/70-8		315/45-12//180/70-8	
	Convergenza	anteriore/posteriore	mm	1002//900	1100//900	1002//900	1100//900	
	Larghezza massima	b <sub>1</sub>	mm	1300	1398	1300	1398	
Agganciamento forche centro-centro		mm		191/368/572/673/796/876/(978)/(1080)/(1181)/(1304)/(1384)			1398	

RX 60 Carrello elevatore elettrico  
Foto dei dettagli



Visuale libera con il montante telescopico



Visuale libera con il montante triplex



Molteplici spazi porta oggetti



Posto di guida gradevole e curato con finiture di pregio



Alta visibilità della postazione di lavoro del conducente



Traverse stabili e con visuale ottimizzata

RX 60 Carrello elevatore elettrico  
Foto dei dettagli



Protezione laterale per impieghi particolarmente gravosi



Protezione supplementare contro la caduta di parti del carico



Sistema di ritenuta del conducente IWS



Estrazione della batteria (optional)

## RX 60 Carrello elevatore elettrico

### Efficienza per ogni impiego, senza gas di scarico

---

Condizioni di visibilità superiori grazie al montante di nuova concezione

Minimo impatto ambientale e alta capacità di movimentazione grazie alla potente trazione elettrica

Costruzione compatta e manovrabilità estrema



Efficienti senza gas di scarico - ecco i carrelli elevatori elettrici della serie RX 60-25/35. Oltre all'assenza di emissioni, i veicoli si presentano estremamente performanti e allo stesso tempo estremamente compatti e maneggevoli grazie a una portata da 2,5 a 3,5 tonnellate. Un ulteriore vantaggio visivo rende i carrelli elevatori con contrappeso la soluzione ottimale sia in interni che in esterni per i più svariati servizi di trasporto in tutti i settori: grazie a un montante di nuovo sviluppo, il campo visivo attraverso il montante aumenta fino al 55 per cento! Anche la visuale ai lati del montante fissa nuovi standard. Vantaggi come questi rendono l'RX 60-25/35 un carrello elevatore flessibile e innovativo adatto a tutti gli usi e ideale per servizi in turni multipli grazie alle alte capacità delle batterie e al cambio laterale delle

stesse. Con una massima velocità di marcia di 20 km/h, l'efficiente carrello elevatore sbriga anche trasporti di materiali per più centinaia di metri in modo estremamente rapido e affidabile. Per luoghi che richiedono il sollevamento di carichi pesanti ad altezze molto elevate, STILL offre l'RX 60 anche con un baricentro di carico di 600 mm insieme alla relativa portata residua specialmente elevata. Così, l'RX 60-35 solleva ben 3 tonnellate ad un'altezza di oltre sei metri - un grande vantaggio non solo nell'industria delle bevande. La molteplicità aggiuntiva di accessori disponibili come traslatori laterali, apparecchi di rotazione e pale per merci alla rinfusa rende l'RX 60-25/35 un talento universale in magazzino per le più varie aree d'impiego.

## Equipaggiamento completo

---

### Potenza

---

- Solleva fino a 3 tonnellate con un baricentro di carico di 600 mm
- Efficace movimento merci: velocità di marcia fino a 20 km/h
- Energia sufficiente per l'impiego in più turni: elevata capacità della batteria e cambio laterale della stessa
- Motore a corrente trifase esente da manutenzione

### Precisione

---

- I programmi di marcia offrono la scelta: massima capacità di movimentazione o migliore efficienza
- Adattabile a ogni impiego: velocità, comportamento di accelerazione e di frenata regolabili individualmente
- Responsività dei comandi e variazione continua della velocità di sollevamento: tecnica modernissima basata su valvole proporzionali e comando intuitivo monopedale
- Movimentazione precisa del carico: il sedile di guida spostato lateralmente offre una visuale ottimale passando davanti ai carichi

### Ergonomia

---

- Cabina di guida spaziosa, confortevole e attrezzabile individualmente, con numerosi spazi porta oggetti
- Benvenuti a casa: i comandi dell'intera serie RX sono concepiti per essere facilmente accessibili
- Confortevole: comodità e sicurezza nel salire e scendere

- Possibilità di scelta individuale delle opzioni di comando: multileva, mini leva, punta del dito o joystick 4Plus

### Compattezza

---

- Ideale in spazi ridottissimi: gli ingombri compatti e l'estrema manovrabilità del veicolo consentono corridoi di stivaggio stretti

### Sicurezza

---

- Visuale perfetta a 360 gradi: sedile di guida rialzato e grandi finestrini su tutti i lati, anche nel tetto di protezione del conducente
- Ottima stabilità grazie al basso baricentro del veicolo
- Stabilità di guida superiore in curva

### Responsabilità ambientale

---

- Bassi costi di esercizio: basso consumo energetico e lunghi intervalli di manutenzione
- Trazione a zero emissioni
- Basta premere un pulsante e il modulo di efficienza Blue-Q consentirà un risparmio energetico fino al 20 per cento senza rinunciare alle prestazioni
- Oltre il 95 per cento di tutti i materiali impiegati per la costruzione è riciclabile



# RX 60 Carrello elevatore elettrico

## Varianti di equipaggiamento



		RX 60-25/-30/-35	RX 60-25L/-30L	RX 60-25/-25L/-30L con baricentro di carico di 600 mm
Posto di guida	Bassi costi di esercizio grazie basso consumo energetico e ai lunghi intervalli fra interventi di manutenzione (1000 ore di funzionamento)	●	●	●
	Comando a doppio pedale	●	●	●
	Cabina con protezione antintemperie, chiusa o con telo	○	○	○
	Tetto di protezione del conducente apribile con carter in policarbonato	○	○	○
	Cabina di guida per carico di container (altezza circa 2126 mm)	○	○	○
	Parabrezza oscurato, lunotto posteriore e tettuccio in vetro di sicurezza composito oscurato in verde o in policarbonato, impianto tergi e lavacrystalli	○	○	○
	Vani porta oggetti e portabevande integrati	●	●	●
	Quadro strumenti con display e tasti funzione protetti contro gli spruzzi d'acqua	●	●	●
	Sottomano con tavoletta porta blocco (asportabile)	○	○	○
	Rivestimento in similpelle Grammer MSG 65	●	●	●
	Rivestimento in tessuto, sospensione pneumatica, rivestimento in similpelle supporto lombare, prolunga schienale regolabile in altezza, riscaldamento sedile	○	○	○
	Sedile orientabile di 20 gradi verso destra	○	○	○
	Impugnatura di presa sul tetto di protezione	●	●	●
	Piastra ammortizzante orizzontale per il sedile di guida, per minimizzare le vibrazioni umane	○	○	○
	Tasca portadocumenti sullo schienale del sedile	○	○	○
	Padiglione con illuminazione interna	○	○	○
	Radio/lettore MP3 con porta USB	○	○	○
	Visiera parasole e tendina parasole avvolgibile	○	○	○
	Riscaldamento elettrico 1500 W, inclusa bocchetta di sbrinamento	○	○	○
	Finestra su tettuccio sollevabile per il ricambio d'aria rapido nella cabina	○	○	○
Versione adatta a cella frigorifera, con display e olio per comandi idraulici utilizzabile fino a -30 °C	○	○	○	
Montante	Montante a vista libera in versione telescopica, NiHo o triplex	○	○	○
	Griglia di protezione carico	○	○	○
	Montante posizione verticale	○	○	○
	Accumulatore idraulico incluso nel circuito di sollevamento per ammortizzare picchi di pressione nel sistema idraulico	○	○	○
	Protezione dei cilindri inclinatori da polvere e umidità mediante soffiato	○	○	○
	Disattivazione del sollevamento tramite pulsanti	○	○	○
Protezione antiusura delle forche	○	○	○	
Gommatura	Gommatura singola, superelastica, sistema SIT	●	●	●
	Gommatura singola, colore naturale, superelastica, sistema SIT	○	○	○
Idraulica	Pompa idraulica a rumorosità ottimizzata	●	●	●
	Tecnica delle valvole proporzionali per movimenti particolarmente sensibili	●	●	●
	Possibilità di parametrizzare individualmente le funzioni idrauliche	○	○	○
	Leve di manovra multiple	●	●	●
Azionamenti	Mini leva con bracciolo, 2, 3 o 4 leve, punta del dito o joystick	○	○	○
	5 programmi di marcia e modalità di risparmio energetico Blue-Q	●	●	●
	Indicazione del consumo energetico e del tempo di marcia residuo allo stato di carica attuale della batteria	○	○	○
Freno	Azionamenti esenti da manutenzione per marcia, sterzata e sollevamento e componenti incapsulati contro polvere e umidità	●	●	●
	Freno a lamelle a bagno d'olio antiusura	●	●	●
	Recupero di energia alla frenata	●	●	●
	Freno di stazionamento meccanico	●	●	●
Sicurezza	Freno di stazionamento elettromeccanico	○	○	○
	Baricentro del veicolo basso e asse d'incidenza con cuscinetto oscillante alto per assicurare la migliore stabilità	●	●	●
	Griglia di protezione tetto	○	○	○
	Sistema di ritenuta EasyBelt per allacciare e slacciare la cintura di sicurezza in modo rapido e sicuro	○	○	○
	Sistema di ritenuta Sauermann tipo HRS-E / ERS o sistema di ritenuta IWS con porta a staffa sinistra	○	○	○
	Fari di lavoro e illuminazione in versione LED	○	○	○
	Limite di velocità regolabile a piacimento del carrellista	●	●	●
	Dispositivo di segnalazione STILL Safety Light, punto luce blu	○	○	○
	Sistema di assistenza (ATC - Assistance Truck Control): abbandono/spengimento in sicurezza, controllo allacciamento cintura al sedile	○	○	○
	Sistema di assistenza (ATC - Assistance Truck Control): limitazione di velocità in funzione dell'angolo di sterzata	○	○	○
	Sistema di assistenza (ATC - Assistance Truck Control): riduzione di velocità con piastra porta forche sollevata	○	○	○
	Misurazione del carico con precisione ±2%	○	○	○
	Specchio panoramico	○	○	○
	Mini console per commutare la direzione di marcia con la mano sinistra	○	○	○
	FleetManager: autorizzazione di accesso, rilevamento di urti e reportistica	○	○	○
	Posto di guida rialzato di 350 mm per assicurare una buona visibilità oltre i carichi alti, per esempio pallet di bibite	○	○	○

● Standard ○ Opzionale — Non disponibile



**STILL**



OM Carrelli Elevatori S.p.A.  
Viale De Gasperi, 7  
20020, Lainate (Mi) - Italy

Per ulteriori informazioni:  
Telefono: +39 02 93765-1  
Email: [info@om-still.it](mailto:info@om-still.it)  
Website: [www.om-still.it](http://www.om-still.it)



STILL è certificata nelle seguenti  
aree: gestione della qualità,  
sicurezza sul lavoro, protezione  
dell'ambiente e gestione dell'energia.



first in intralogistics